

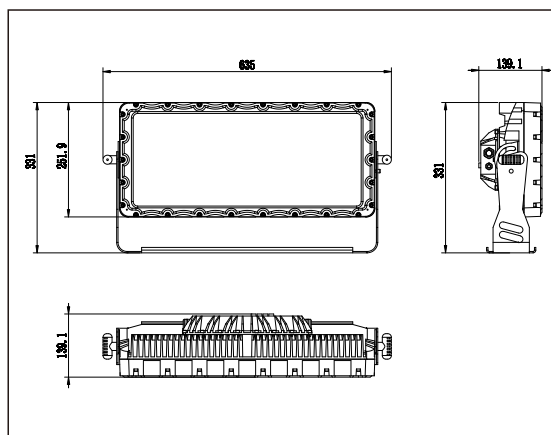
LED防水染色灯
M-L300TP-RGBW(4IIP)



产品特点

- 1、四合一彩光大功率泛光灯。
- 2、搭载颜色管理系统，16Bit细腻调光技术。
- 3、具有卓越的混色效果、高色彩饱和度、高光效、高照度、高性能稳定性等优点，能实现完美的色彩演绎、超远的投光距离。
- 4、可选的无线DMX512控制方式。
- 5、RDM双向反馈各种大型户外灯光工程提供多样性的照明解决方案。
- 6、是高塔、桥梁、大型场馆、综合商业体等大型场合的理想灯具。

尺寸图



技术参数

电气连接		光学系统		控制系统	
输入电压	AC100~240v,50/60Hz	光源信息	48*10W (RGBW四合一)	调光	线性调光 (0-100%), 4种调光曲线可选
额定功率	300W	光源寿命	大于50000 小时	冷却系统	风冷
电源连接	POWRECON	光学角度	30°、45°、15°、8°可选	控制协议	DMX、RDM、
	电源插头输入输出			功能效果	调光频率从 500HZ~25KHZ 可调
信号连接	防水信号线				预设随机频闪/脉冲频闪, 速度可调
		外观规格		通道模式	8CHS、14CHS、32CHS
		产品尺寸	646×255×330mm(L×W×H)	特殊功能	工作环境
		重量	13kg	工作环境	-15°C~40°C°
		外壳	压铸金属外壳	防水等级	IP65
		颜色	黑色		