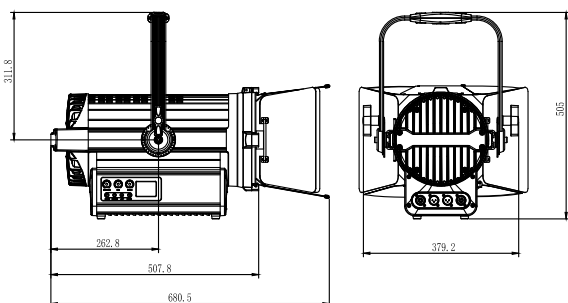
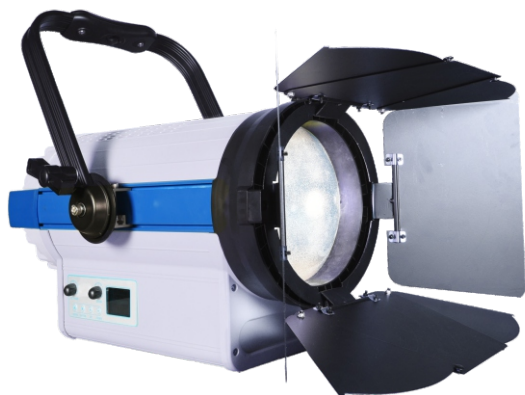


LED数字聚光灯

M-L200JP-3200/5600WK



产品特点

- 1、旋钮式调光，旋钮式调焦；
- 2、LCD显示窗，菜单明了，操作更便捷；
- 3、8瓣遮扉，360度旋转；
- 4、滑轨式重心调节；
- 5、高显指，高光效；
- 6、卓越白光输出，光斑均匀，无光晕；
- 7、自主微亮控制技术，0-100%顺滑调光；S-Gamma、Linear、L-Gamma、B-Gamma四种调光曲线，调光线性可根据客户需求定制；
- 8、进口平凸透镜，照度较普通LED螺纹聚光灯大幅提升。

技术参数

电性参数

额定电压	85-265VAC 50/60Hz
额定功率	200W
控制模式	DMX512/主从
控制通道	4通道
DMX输入/输出接口	3PIN针式/孔式插座
电源接口	航空头

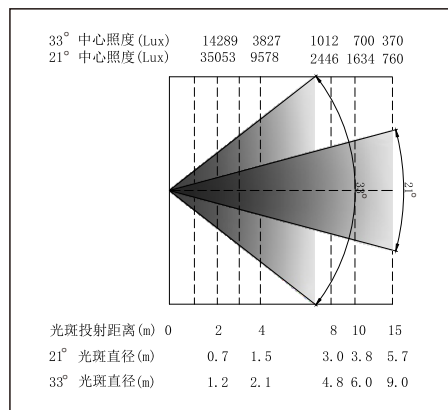
光学参数

光源	200W集成光源
颜色 (光源)	白色
色温	3200K/ 5600K(可选)
显色指数	≥90
出光角度	21°- 33°
中心照度	836 Lux/15米 21°
调光线性	线性度0-100% 旋钮式调节
频闪	0-20Hz

机械物理参数

外壳材质	压铸铝/型材/塑胶
防护等级	IP20
工作环境温度	-20 ~ 40°C
净重	11.5 Kg
噪声	≤35dB
体积	680.5X379.2X505mm
适应范围	剧场剧院、演播厅

3200K光照表



5600K光照表

