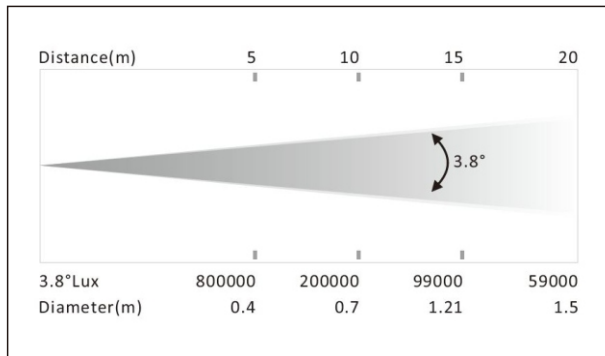
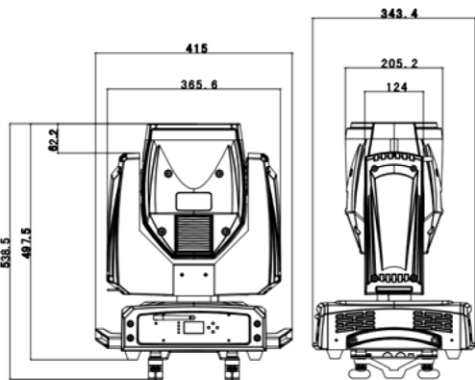


# 摇头光束灯

## MH-200-BEAM



### 产品特点

- 1、电子线性调焦，缩放范围1°~3.8°，电动调焦；
- 2、色盘:14种固定颜色，可实现彩虹效果；
- 3、图案盘：11个固定图案加7光束缩束效果；
- 4、卓越的色彩宏效果；
- 5、0~100%顺滑调光；
- 6、8棱镜双向旋转效果；
- 7、独立的雾化效果；
- 8、多种速度频闪效果。

### 技术参数

#### 规格

光源	飞利浦Philips MSD Platinum 200
光束角度	1°~3.8°
色温	8000K

#### 控制

控制模式	DMX, 无线控制 (可选)
DMX通道模式	16/19/20通道
软件升级	通过DMX更新软件

#### X轴/Y轴

X轴/Y轴	540°/270°
X轴/Y轴精度	16 bit

固件锁	水平垂直锁
-----	-------

#### 结构

显示屏	LCD显示屏
信号输入/输出	3芯和5芯卡侬头插座
电源插座	Powercon
防护等级	IP20

#### 物理参数

输入电源	AC 100~240V, 50/60Hz
功率	290W
尺寸	343x435x524mm
净重	19Kgs