



产品特点

1. 大功率1050W白光LED模组, 使用寿命大于20000小时。
2. 有高亮模式和高柔两种光斑效果。
3. X/Y定位平滑精准。
4. 线性调光效果, 4种可选调光曲线。
5. 光斑缩放时无光斑暗心。
6. 组件模块化设计, 维护方便、可靠。
7. 双语菜单, 显示方向可反转。
8. 输入信号隔离保护功能, 有效解决信号干扰问题。
9. 切割片切割平滑, 双向控制。

图案与颜色

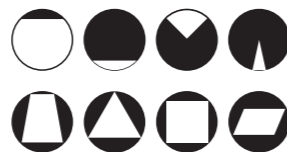
色片盘一:



色片盘二:



切割盘:



CMY + CTO:



技术参数

光学系统

- 光源信息: 大功率1050W 白光LED
- 光学角度: 10°-63°
- 显色指数: 标准版≥70/高显指版≥90

电气连接

- 输入电压: AC100~240v,50/60Hz
- 额定功率: 1280W
- 电源连接: POWERCON
- 电信号连接: 三芯和五芯卡侬插座

控制系统

- 机械运动: 水平540°、垂直270° (8-16bit扫描)
- 调光: 线性调光效果 (0-100%), 有4种调光曲线可选
- 冷却系统: 风冷
- 控制协议: DMX、RDM、W-DMX(无线可选)
- 功能效果: 自充式缓冲电池, 无电状态下编辑菜单, LCD屏灯具信息查询, 频闪频率最高可达到25Hz频闪, 并可选择随机频闪及脉冲频闪
- 通道模式: 23CHS、29CHS
- 特殊功能: 水平、垂直可设定在运行中闭光, 可设置水平、垂直反转

工作环境

- 工作环境: 0-45°
- 防水等级: IP20

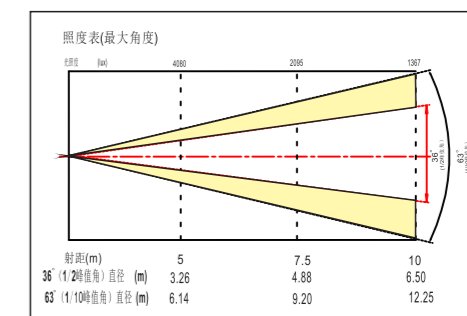
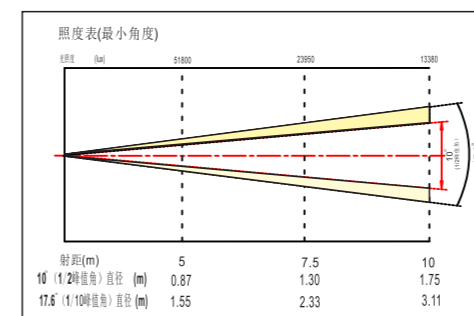
效果综合系统

- 颜色盘: 2个色片盘, 共12个固定式色片, 半色效果, 色片可任意定位, 带双向旋转的彩虹效果
- CMYK: CMY混色系统 独立CTO
- 切割系统: 4块光栅实现快速, 平滑切割, 每块切割片切割方向及角度可以独自控制每块切割片切割方向及角度可以独自控制, 单片可完整关闭, 整个切割模块可旋转±45°
- 光圈: 5%~100%顺滑调整
- 调焦: 电子调焦, 超微顺滑调整焦距

外观规格

- 尺寸: 488*432 *809 mm
- 重量: 42.5kg
- 外壳: 阻燃工程塑料外壳
- 颜色: 黑色

照度图



灯体尺寸

